

FICHE TECHNIQUE

ARTICLE

Désignation : **Support tuyau inox petit modèle**

Code Bobet : **8491**

Unité de vente : **Unité**



Photos non contractuelles

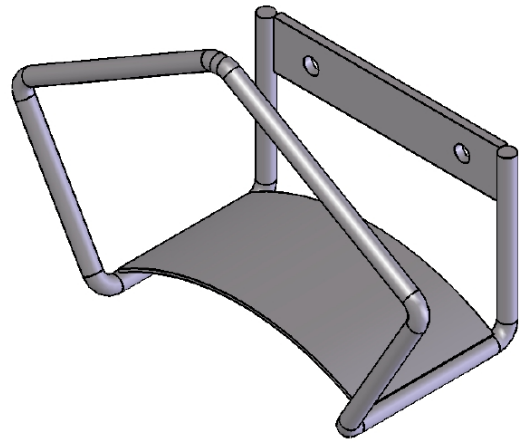
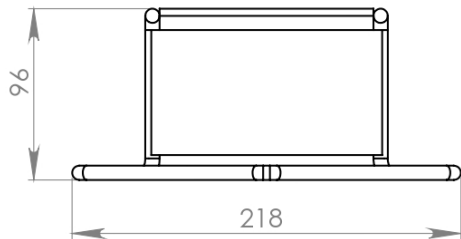
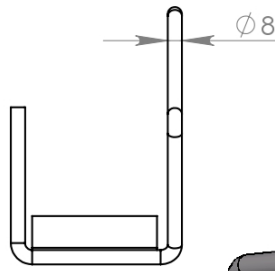
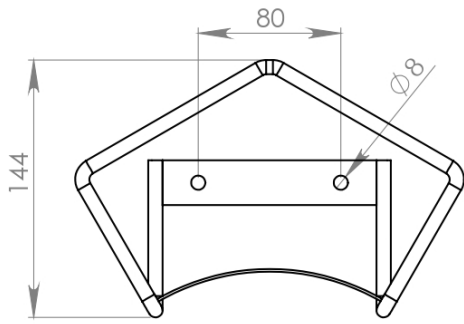
CARACTERISTIQUES

- Fabrication : Inox norme NF EN 1.4301/1.4307 (Inox 304/304L)
- Fixation murale
- Dimensions hors tout : Longueur 218 x Profondeur 96 x Hauteur 144 mm
- Peut recevoir environ 15 mètres de tuyau D. 19 mm
- Trois autres modèles disponibles :
 - * Code 555 (modèle medium)
 - * Code 10000 (grand modèle)
 - * Code 10525 (grand modèle tout en fil inox)
- Fil diamètre : 8 mm
- Entraxe de fixation : 80 mm

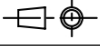
ALIMENTARITE :

Afin de garantir leur longévité, nos produits sont fabriqués en inox austénitique (contact alimentaire), norme 1.4301 (304) et norme 1.4307 (304L).

L'assemblage des éléments est réalisé dans nos ateliers, sous atmosphère protégée, selon le procédé de soudage "T.I.G".



Ce document est la propriété exclusive de BOBET MATERIEL, il ne peut être reproduit sans autorisation écrite

BOBET <i>matériel</i> R.N. 23 " Le poteau" 72470 CHAMPAGNE Tél. 02.43.74.33.63 Fax: 02.43.74.33.76	Matière: Inox 1.4307 (304L)	Caractéristiques :	Nb.: 1	Affaire: 8491
	Support tuyau inox PM Code article: 8491			OF.:
 A4	Finition: Passivé	Client:	Indice:	Echelle: 1:3
			Date: 27/12/2012	Nom: RIBOT A.
			Masse: 500.5407 g	