

FICHE TECHNIQUE

ARTICLE

Désignation : **Pistolet de lavage Ecojet gros débit**

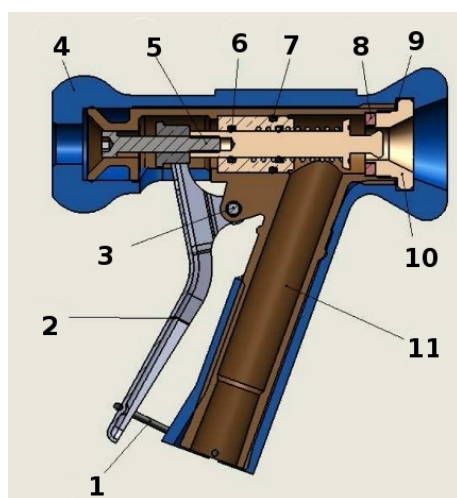
Code Bobet : **17446 : Gaine bleue**

Unité de vente : **Unité**



Photos non contractuelles

CARACTERISTIQUES



- Le pistolet de lavage ECOJET permet de laver très efficacement en utilisant le minimum d'eau

- L'opérateur peut à volonté faire varier le jet entre la pulvérisation et le jet tendu en modifiant l'appui sur le levier de commande

- L'arrêt instantané lorsqu'on lâche ce levier évite tout gaspillage

- La gaine de protection est adaptée au travail en industrie et évite tous chocs sur le pistolet

- Ce pistolet à jet variable économiseur d'eau est particulièrement adapté pour les laiteries, les abattoirs, l'industrie agroalimentaire...

- Le pistolet de lavage Ecojet est livré sans raccord.

Possibilité d'adapter un embout cannelé

* D. 15 mm (Code Bobet 9374)

* D. 19 mm (Code Bobet 9356)

DESCRIPTION :

Température maximale : 90°C

Pression Maximale : 25 bars

Débit moyen : sous 4 bars : 3 m³/h

Poids : (sans raccord) : 917 g

PIECES DETACHEES :

- Code Bobet 17088 : Kit de réparation permettant un entretien aisé de votre pistolet. Il contient l'intégralité des joints ainsi que les principales pièces d'usure (Rep 3,5,6,7,8,9,10)

NORMES :

Rep. ()	Désignation ()	Code Bobet ()
1	Jonc de blocage	17580
2	Levier	9358

Rep. ()	Désignation ()	Code Bobet ()
3	Axe et vis de levier	9359
4	Gaine de protection bleue	4333
5	Ensemble mobile	17938
6	Petit joint torique	□
7	Joint torique	9363
8	Joint clapet	9364
9	Joint de buse	□
10	Tête de buse	
11	Corps bronze	