

FICHE TECHNIQUE

ARTICLE

Désignation : **Pistolet de lavage air et eau**

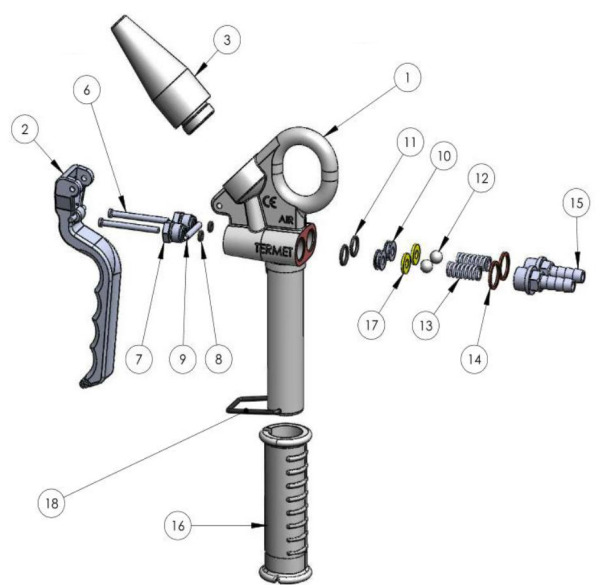
Code Bobet : **17650**

Unité de vente : **Unité**

Photos non contractuelles



CARACTERISTIQUES



- Permet d'optimiser le lavage en combinant l'action de l'air et de l'eau
- Consomme jusqu'à 50% moins d'eau qu'un pistolet de lavage traditionnel
- Sortie en spray très puissant sans aucune éclaboussure (contrairement à un pistolet de lavage "traditionnel")
- Système de blocage poignée permettant de relâcher la pression de la main lors de lavages de longue durée

PIECES DETACHEES :

- Code Bobet 9495 : Pochette de joints comprenant 2 joints torique REP.8, 2 billes REP.12, 2 joints cuivre REP.14 et 2 joints plat REP.17
- Code BOBET 15977 : Pochette de joints comprenant axe 47 mm REP 6, Ecrou REP 7, Joint REP 8, Bille REP 12, Ressort REP 13 , Joint cuivre REP 14, Raccord air/eau REP 15, 2 Joints transparents REP 17

DESCRIPTION :

- Corps en aluminium
- Pression d'eau recommandée : 3 bars
- Pression d'air : * Pression de service : 6 bars
* Pression maxi : 10 bars
- Consommation d'air : 10 m³/h Maxi

- Consommation d'eau:
 - * Lorsque la pression d'air est de 0 bar, la consommation d'eau est d'environ 500 litres/heure
 - * Lorsque la pression d'air est de 5 bars, la consommation d'eau est d'environ 300 litres/heure
 - * Lorsque la pression d'air est de 10 bars, la consommation d'eau est d'environ 210 litres/heure
- Température maxi d'utilisation de l'eau : 65°C
- Diamètre de raccordement avec le tuyau : diamètre 8 mm
- Poids : 650 grammes (sans raccord)

UTILISATION :

- Dans les industries Agro-Alimentaires
- Nettoyage des bottes
- Nettoyage des gants de maille et des tabliers de travail
- Nettoyage des outils (couteaux, scies)
- Zone difficiles à nettoyer
- Nettoyage de toutes les surfaces des machines

Rep. ()	Désignation ()	Code Bobet ()
1	Corps	T-688
2	Poignée aluminium	T-691
3	Buse	1130
6	Axe 47 mm	T-729
7	Ecrou	T-730
8	Joint torique	T-137
9	Goupille	T-729
10	Bague inox	T-732
11	Joint torique	T-142
12	Bille	T-733
13	Ressort	T-118
14	Joint cuivre	kit reparation
15	Raccord air/eau	T-736
16	Gaine blanche D. 28 mm	17924
17	Joint transparent	T-138
18	Jonc de blocage	17580