

FICHE TECHNIQUE

**ARTICLE**

Désignation : **Pistolet d'abattage Matador® SS3000 rallongé**

Code Bobet : **** Fiche retirée ****

Unité de vente : **Unité**



Photos non contractuelles

CARACTERISTIQUES

Le MATADOR® rallongé est un pistolet d'abattage à broche captive utilisant des charges pyrotechnique de calibre 6.3/12. Ce MATADOR® rallongé est utilisé lors de l'abattage des animaux tels que les gros bovins, bisons, bufflonnes et autres animaux du même gabarit. Il est composé d'un canon et d'une poignée reliés par une chape d'articulation.

Lors du déclenchement du tir, les gaz générés par l'explosion de la cartouche repoussent la broche à une vitesse moyenne de 50 m/s (180 Km/h). Le matador étant en contact avec la tête de l'animal, cette broche perce le crâne de l'animal et pénètre le cerveau. l'animal est instantanément anesthésié et doit être saigné le plus rapidement possible.

Le pistolet d'abattage Matador® Super Securit 3000 a été spécialement étudié pour palier les problèmes de sécurité, d'efficacité et d'ergonomie liés à ce poste particulièrement contraignant.

Le système de verrouillage axial breveté et une meilleure prise en main garantissent en effet à l'opérateur facilité d'utilisation et sécurité.

Le Matador® SS3000 a une durée de vie de 40 000 tirs ou de 3 ans (la plus petite des 2 échéances) (cette limite peut être inférieure si vous effectuez des tirs avec un matériel en mauvais état de fonctionnement). Au-delà de cette limite, nous vous conseillons fortement :

- Si le pistolet a 40 000 tirs ou plus : échangez votre pistolet usagé par un pistolet neuf.
- Si le pistolet a plus de 3 ans : nous retourner le pistolet pour diagnostic. Indiquez si possible le nombre de tirs effectués avec l'appareil.

AVANTAGES DE LA VERSION RALLONGEE :

- Sa forme allongée de 15 mm (par rapport au Matador® standard code Bobet 16366) permet d'optimiser la vitesse de la broche au point d'impact et donc d'améliorer l'efficacité de l'assommage des animaux de grande corpulence
- La puissance reste la même, voire très légèrement inférieure (par rapport au Matador® standard). C'est la cartouche qui donne la puissance de l'outil.

L'objectif est de décaler la "courbe de vitesse par rapport à la sortie de la broche", c'est à dire obtenir la vitesse maximale lorsque la broche frappe sur la partie osseuse de l'animal. Un animal plus lourd et plus âgé aura sa partie osseuse plus éloignée du dessus du crâne (cuir, graisse et sinus)

- Cette version est plutôt dédiée aux gros animaux (absolument pas adaptée pour les petits bovins)
- Le Matador standard peut être transformé en version allongée en remplaçant la rallonge de canon 916 (code BOBET 12432) par une rallonge 916L (code BOBET 21811) et la broche 917 (code BOBET 7374) par une broche 917L (code BOBET 21812). Il faut également ajouter un anneau elastomère 922 supplémentaire (code BOBET 7379). Il est

conseillé de garder une trace de ce changement pour pouvoir conserver la traçabilité de l'outil en cas de besoin.

CARACTERISTIQUES :

Dimensions : Ø60mm, longueur 330mm

Masse : 2.86 kg

Diamètre de broche 12 mm

Charges (cartouches) : MATADOR® calibre 6.3/12 bleues, rouges, noires (voir paragraphe CHARGES)

Cadence maximale recommandée : 30 tirs/heure

Durée de vie : environ 40 000 tirs

Informations concernant l'émission de bruit aérien, conformément à la directive 2006/42/CE :

- Niveau de pression acoustique d'émission pondéré A aux postes de travail : LpA, 1s, O = 103 ± 3 dB

- Valeur maximale de la pression acoustique d'émission instantanée pondérée C aux postes de travail : LpCpeak = 133 ± 3 dB

- Niveau de puissance acoustique pondéré A émis par la machine : LwA, 1s = 107 ± 3 dB

- Conditions de mesure : La machine est mise en oeuvre sur un bloc de caoutchouc d'épaisseur 100 mm et de dureté 60 ± 5 Shore A avec des charges rouges. Le nombre et la position des points de mesurage sont conformes à l'EN 15895 et à l'EN 12549.

MODE D'EMPLOI :

1°) EJECTION - CHARGEMENT

Après le tir, déverrouiller la culasse par dévissage de l'arrière par rapport à l'avant : ce qui provoque l'extraction de la douille par son culot, puis basculer le canon énergiquement pour éjecter cette douille. Introduire une nouvelle cartouche dans le canon.

2°) VERROUILLAGE

Verrouiller par un vissage énergique jusqu'à encliquetage de la poignée sur le verrou.

3°) ARMEMENT

Il s'effectue en tirant de la main gauche sur le cordon jusqu'à l'enclenchement en position armée. Cette manoeuvre n'est à effectuer qu'au moment où l'animal est en place et l'opérateur prêt à tirer. Ne jamais pointer le canon vers soi ou vers une autre personne ; le chargement et l'armement doivent s'effectuer le canon dirigé vers le sol.

4°) ABATTAGE

L'appareil est maintenu d'une seule main, l'index placé sur le taquet de tir. Il doit être appuyé fermement sur l'animal et le tir doit intervenir dès que l'appareil est en place. En dehors des pièges d'abattage, l'opérateur se place par précaution face à l'animal, l'appareil positionné au centre et en haut de la partie frontale.

CHARGES :

Les charges à utiliser dans notre pistolet SS3000 rallongé :

- CHARGES NOIRES :

* Code Bobet 15041 = boîte de 100 ou code Bobet 15042 = boîte de 500

* Vitesse nominale de sortie de broche : 55 m/s

* Sortie de broche : 98 mm

* Energie dégagée : 430 Joules ±10%

* Destinées aux gros bovins avec des conformations importantes et ayant une résistance importante (ex. bêtes de montagne) et uniquement dans le cas de taureaux et de jeunes bovins. Plus de 900 kg (taureaux, bœufs et jeunes bovins)

- CHARGES ROUGES :

- * Code Bobet 11986 = boîte de 100 ou code Bobet 7353 = boîte de 500
- * Vitesse nominale de sortie de broche : 52 m/s
- * Sortie de broche : 93 mm
- * Energie dégagée : 400 Joules $\pm 10\%$
- * Destinées à tous les animaux de plus de 450kg (bœufs, taureaux (<3 ans), jeunes bovins, vaches, génisses)

- CHARGES BLEUES :

- * code Bobet 17859 = boîte de 500
- * Vitesse nominale de sortie de broche : 49 m/s
- * Energie dégagée : 360 Joules $\pm 10\%$
 - * Recommandées pour l'abattage des vaches, veaux, petites génisses, chevaux, porcs, ovins et caprins n'excédant pas 450 kg (vif)

ATTENTION!

Logiquement, la version rallongée doit être utilisée avec des charges noires, car cette version est plutôt dédiée aux gros animaux.

Cependant, pour un outil versatile, il peut être utilisé sur des bovins plus petits. Il est alors recommandé d'utiliser des charges rouges.

Pour tester cette version rallongée, il est toujours recommandé d'utiliser des charges bleues, c'est d'ailleurs la seule utilisation de cette version avec ces charges.

SECURITE ET ENTRETIEN :

AVANT UTILISATION VERIFIER LES POINTS SUIVANTS :

A) SUR LE PISTOLET

- Le pistolet doit être sec, sans rouille apparente. - La broche n°917L doit être rétractée dans le canon (en aucun cas, elle ne doit dépasser de l'extension de canon n°916L).

- Verrouiller une première fois à vide pour vérifier le fonctionnement du système de verrouillage. Vous devez ressentir le "clic" des 3 billes de verrouillage.

- Armer le système et appuyer sur le taquet de tir (le pistolet doit toujours être orienté vers le bas, même à vide !). Vous devez percevoir le mouvement du marteau de percussion n°903.

N.B : Si vous constatez qu'une des conditions ci-dessus n'est pas respectée, contactez votre service de maintenance.

B) SUR LES CHARGES EXPLOSIVES

- Vérifier que les charges ne sont pas mouillées ou couvertes d'huile.

- Vérifier que les charges ne portent aucune trace d'oxydation.

- Vérifier que les charges sont celles homologuées avec le pistolet (voir notice). Elles doivent porter la mention "MATADOR®" et être de calibre 25 (6.3/12).

C) EQUIPEMENT INDIVIDUEL

Lors du contact de la broche du pistolet avec l'animal, il est possible d'avoir des projections. Il est donc recommandé de porter des lunettes de sécurité. Bien que très bref, un tir produit plus de 85 dBA. Il est donc recommandé de

porter des protections auditives lors de l'utilisation du pistolet.

D) MISE EN PLACE SUR LE LIEU D'ABATTAGE

- Vous devez disposer de 2 pistolets minimum sur le lieu d'abattage. Tout pistolet défectueux ou donnant des signes de dysfonctionnement doit immédiatement être remplacé.

UTILISATION DU PISTOLET

- Au repos, le pistolet doit toujours être "cassé". L'opérateur peut, s'il le souhaite, engager la charge à ce stade.
- Quand l'animal est en situation d'abattage, l'opérateur peut verrouiller le pistolet. Il doit absolument ressentir le "clic" du verrouillage.
- L'armement du système par traction sur le cordon doit être réalisé au plus près de l'animal. Le déclenchement du taquet de tir doit être effectué dès le contact avec la tête de l'animal.
- Le point de visé sur la tête de l'animal doit avoir lieu à l'intersection des diagonales passant par les oreilles et les yeux. Un schéma est fourni pour affichage sur le lieu d'abattage.
- Si une fois le pistolet armé, l'opérateur doit annuler son tir, il doit impérativement déverrouiller le pistolet et le mettre en position "cassé". Dans la plupart des cas, la charge non explosée est expulsée. Dans le cas inverse, la charge peut rester en place pour le tir suivant.
- Les opérations de chargement et d'armement doivent toujours être dirigées vers le sol.

APRES UTILISATION DU PISTOLET

A) APRES CHAQUE TIR

- Déverrouiller et "casser" immédiatement le pistolet en prenant soin d'éjecter la douille vide de la charge.
- Vérifier que l'action sur l'animal s'est bien déroulée. En cas de problème, intervenir immédiatement avec le second appareil pour éviter au maximum la souffrance de l'animal. Après tout tir "raté", l'opérateur doit toujours se poser la question du bon fonctionnement du pistolet. En cas de doute, il doit demander le remplacement du pistolet douteux.
- Il est recommandé de changer de pistolet à chaque tir pour limiter les phénomènes de chauffe. Dans tous les cas, un pistolet doit avoir une fréquence de tir inférieure à 2 minutes.
- Ranger le pistolet dans un endroit sec et en position stable, canon "cassé".

B) A LA FIN DE LA JOURNEE

- L'opérateur doit retirer les pistolets du poste d'abattage et les confier au service de maintenance agréé. Il informera ce service de tout problème constaté en précisant le pistolet concerné.
- Le pistolet doit être retiré du poste d'abattage sans charge dans le canon et en position "cassé".

ATTENTION : Ne jamais retirer à la main une charge mal explosée, engagée dans le canon.

Ne jamais pointer le pistolet vers soi ou vers une autre personne même si le pistolet n'est pas chargé.

MAINTENANCE :

- En option (vendu séparément) : Kit outillage pour la maintenance de ce pistolet (code Bobet 15651)

LE KIT OUTILLAGE COMPREND :

- Une clé plate de 36 mm : s'utilise pour l'embout de poignée (rep 900B) et la poignée de sécurité (rep 901B).
- Une clé plate de 46 mm : s'utilise sur le canon + verrou (rep 915) et la rallonge de canon (rep 916L).
- Un petit tournevis plat : permet l'insertion du ressort de verrouillage (rep 909B).
- Du spray grip : s'utilise environ tous les 3 mois après dégraissage et nettoyage des filetages (rep 900B, 901B, 912,

916L, 915).

- De la graisse noire pour le filetage : s'utilise après chaque démontage sur les filetages intérieurs et extérieurs nettoyés (si vous appliquez du spray grip, utiliser la graisse noire impérativement après).
- De la graisse pour ressort : appliquer sur les ressorts de verrouillage (rep 909B), et lubrifier légèrement le ressort de marteau (rep 904) et le ressort de taquet (rep 905).

N.B : Voir la notice d'utilisation (livrée avec le pistolet) pour les entretiens journaliers, mensuels et réguliers de certaines pièces détachées.

IMPORTANT :

Les pièces constitutives du pistolet d'abattage, tout comme les charges, étant partie intégrante de l'appareil, seules celles étudiées, contrôlées, fournies ou préconisées par nos soins doivent être utilisées dans nos pistolets d'abattage LE MATADOR® (Arrêté interministériel du 10 Avril 1981 - J.O. du 17 Avril 1981 - chap. II - Art. 7 et chap IV - Art. 9 relatifs aux agréments et conditions d'emploi de ces matériels). Toute dérogation aux impératifs du texte de cet arrêté, comme toutes les prescriptions d'emploi de ces matériels, engageront, en cas d'accident, la responsabilité de ceux qui en prendraient l'initiative.

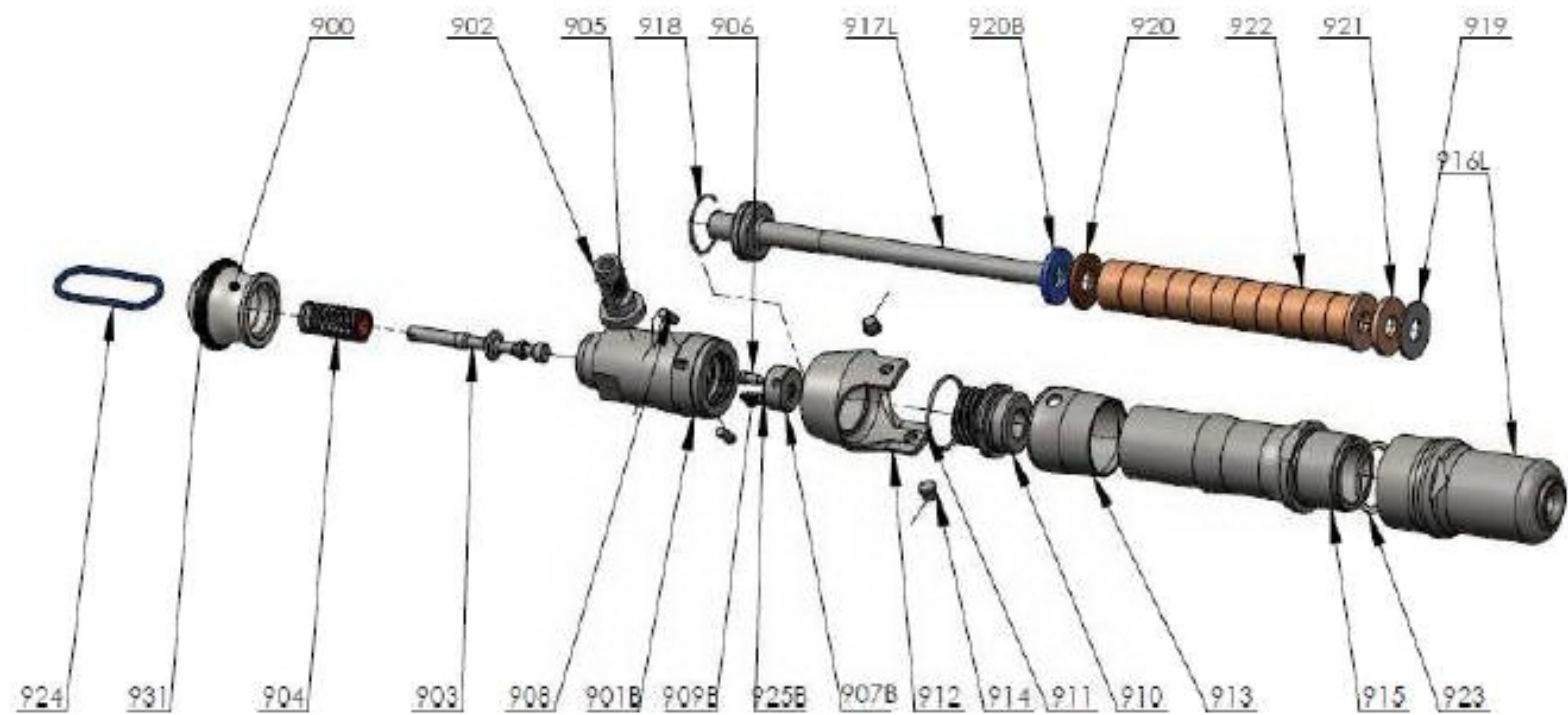
NORMES :

Conforme :

- Au décret n°92-767 du 29/07/1992 relatif aux règles techniques et aux procédures de certification de conformité applicables aux équipements de travail visés aux 1°, 3°, 4°, 5° de l'article R233.83 du code du travail.
- Aux directives Européennes machine 2006/42/CE.
- A la directive 93/119/CE sur la protection des animaux au moment de leur abattage et directive sur le Bien-être animal CE 2009/1099
- A l'arrêté du 12/12/1997 relatif aux procédés d'immobilisation, d'étourdissement et de mise à mort des animaux et aux conditions de protection animale dans les abattoirs.
- A subi l'épreuve d'homologation de type des engins assimilés par le banc d'épreuve officiel de Saint Etienne et porte le certificat d'homologation N°001112.
- De plus, cet appareil a été homologué CE de type volontairement par le BANC NATIONAL D'EPREUVE, ZI Molina Nord, 5 Rue de Méons, BP147 CEDEX 1, 42004 ST ETIENNE France, sous le N°2223/5470/780/06/11/0014 le 17/10/2011.

Rep.	Désignation	Quantité	Code Bobet
900B	Embout de poignée	1	21171
901B	Poignée de sécurité	1	15640
902	Taquet de percussion	1	10642
903	Marteau de percussion	1	7360
904	Ressort de marteau	1	7361
905	Ressort de taquet	1	20995
906	Percuteur de cartouche	1	7363
907B	Porte culot d'éjection	1	15641
908	Goupilles de retenue	2	10644
909B	Ressort de verrouillage	1	15642
910+915	Verrou de chambre gaz + Canon silencieux	1	15443

Rep.	Désignation	Quantité	Code Bobet
911	Jonc de verrou	1	7368
912	Chape de basculement	1	10647
913	Bague d'accouplement	1	10648
914	Axes d'accouplement	2	7371
916L	Rallonge de canon	1	21811
917L	Broche emporte-pièce	1	21812
918	Jonc tête de broche	1	7375
919	Disque d'étanchéité	1	7376
920 brune	Rondelle de protection ar brune	1	7377
920B bleu	Rondelle de protection ar bleue	1	12417
921	Rondelle de protection av	2	7378
922	Anneaux elastomères	11	7379
923	Joint de blocage	1	7380
924	Cordon d'armement	1	7381
925B	Bille de verrouillage	1	15648
931	Anneau pour embout de poignée	1	21172
	Kit outillage maintenance	0	15651



N.B. : Les pièces 910 et 915 sont dorénavant indémontables et doivent être changées simultanément