

SPECIFICATIONS

ARTICLE

Designation : **Lid for Stainless steel tank with drain**

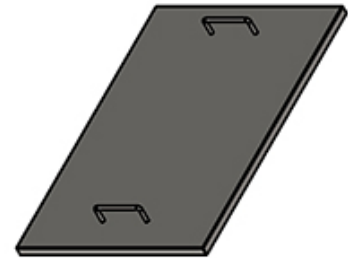
Code bobet :

70163 : For 200 L tank

70164 : For 300 L tank

Selling Unit : **Unit**

Non-contractual pictures

**CHARACTERISTICS**

- Manufactured in stainless steel NF EN 1.4307 (AISI 304L)
- Thickness: 1.5mm
- Equipped with two welded handles on the top
- Fits our 200 and 300 liter stainless steel tanks (code 21600 and 21601)

CODE 70163:

- Weight: 6.5 kg
- External dimensions: Length 685 mm, width 673 mm, height 31.5 mm
- Fit our 200 liter stainless steel tank code 21600

CODE 70164:

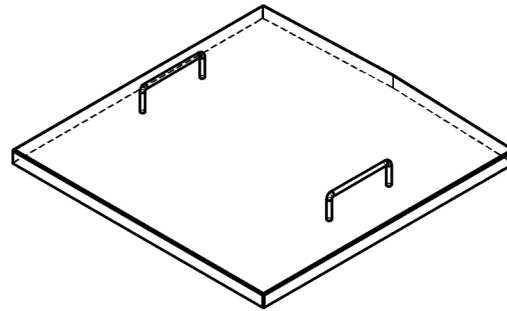
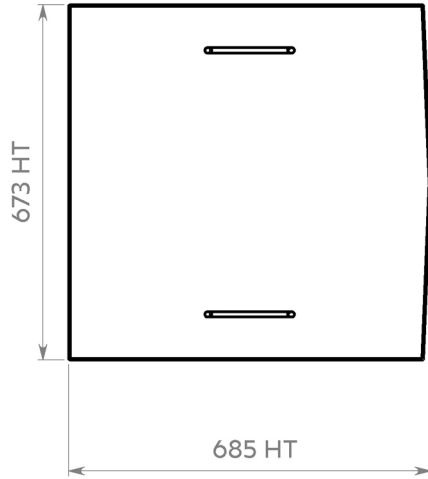
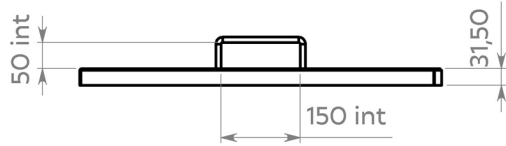
- Weight: 10 kg
- External dimensions: Length 1031 mm, width 688 mm, height 31.5 mm
- Fit our 300 liter stainless steel tank code 21601

ALIMENTARITY :

To ensure durability, our products are manufactured in austenitic stainless steel (food grade approved), standard AISI 1.4307 (304L).

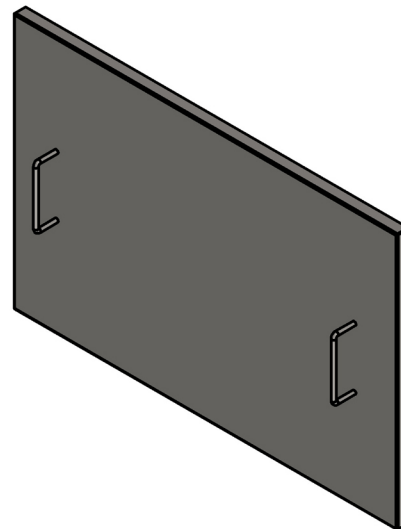
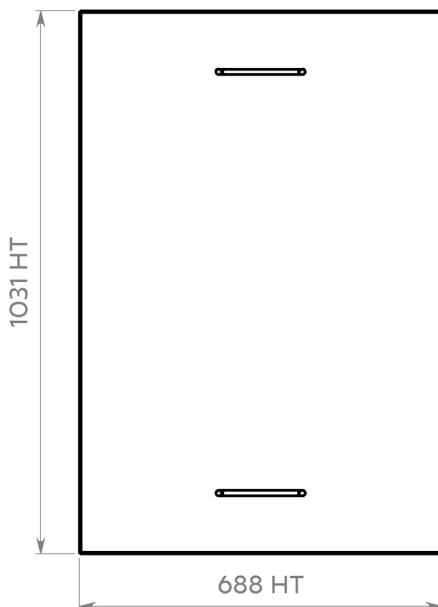
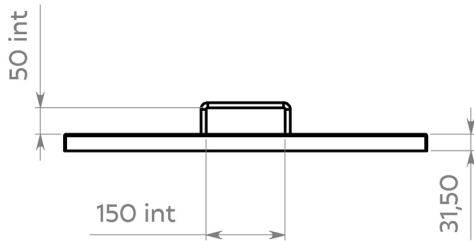
Manufactured in our own Production Department under protected atmosphere and in accordance with the welding process "T.I.G".





Ce document est la propriété exclusive de BOBET MATERIEL, il ne peut être reproduit sans autorisation écrite

BOBET matériel <small>Nous équipons les industriels depuis 1978</small> Le Poteau RN 23 72470 CHAMPAGNE ☎ 02 43 74 33 74	Matière: Inox 1.4307 (304L)	Caractéristiques : Tole ép. 1,5 mm NP	Nb.: 1	Affaire: 70163
	Couvercle cuve 21600			OF.: 70163
				Indice:
				Echelle: 1:10 Date: 10/08/2023
	A4	Finition: Passivé	Client: BOBET	Nom: PAULIN L. Masse: 6.66 kg



Ce document est la propriété exclusive de BOBET MATERIEL, il ne peut être reproduit sans autorisation écrite

BOBET matériel <small>Nous équipons les industriels depuis 1978</small> Le Poteau RN 23 72470 CHAMPAGNE ☎ 02 43 74 33 74	Matière: Inox 1.4307 (304L)	Caractéristiques : Tole ép. 1,5 mm NP	Nb.: 1	Affaire: 70164
	Couvercle cuve 21601			OF.: 70164
				Indice:
				Echelle: 1:10 Date: 10/08/2023
	A4	Finition: Passivé	Client: BOBET	Nom: PAULIN L. Masse: 9.31 kg