

## SPECIFICATIONS

**ARTICLE**

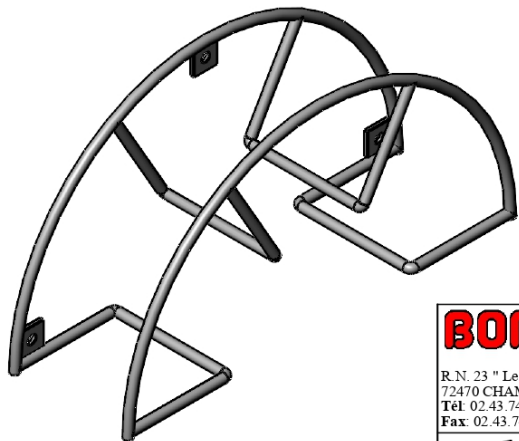
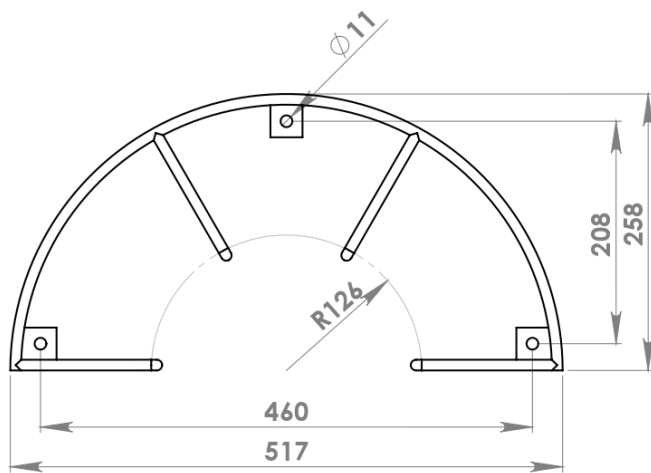
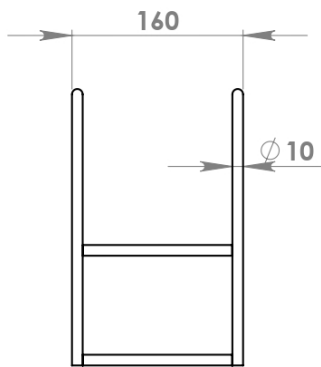
Designation : **Stainless steel hose holder large model in wire**

Code bobet : **10525**

Selling Unit : **Unit**

**CHARACTERISTICS**

- Stainless steel AISI 1.4307 (304)
- All in stainless steel wire, diameter 10 mm
- Wall mounted
- Overall dimensions : Length 517 x Depth 160 x Height 258 mm
- Can hold more than 25 meters of hose D.19 mm
- Three other available models :
  - \* Code 8491 (small model)
  - \* Code 555 (medium model)
  - \* Code 10000 (large model)



Ce document est la propriété exclusive de BOBET MATERIEL, il ne peut être reproduit sans autorisation écrite

**BOBET**  
matériel

R.N. 23 " Le poteau"  
72470 CHAMPAGNE  
Tél. 02.43.74.33.63  
Fax: 02.43.74.33.76



A4

<u>Matière:</u> Inox 1.4307 ( 304L )	<u>Caractéristiques :</u> Rond D.10	<u>Nb.:</u> 1	<u>Affaire:</u> 10525
<b>Support Tuyau GM Tout fil Inox</b>			<u>OF.:</u>
			<u>Indice:</u>
<u>Finition:</u> Passivé			<u>Echelle:</u> 1:5
<u>Client:</u>			<u>Date:</u> 03/02/2021
<u>Nom:</u> DUTERTRE R			<u>Masse:</u> 2.06 kg

S:\BOBET MATERIEL\STANDARDS\Support tuyaux\10525 Support Tuyau GM tout Fil Inox