

FICHE TECHNIQUE

ARTICLE

Désignation : **Equilibreur 0.4 à 1 kg**

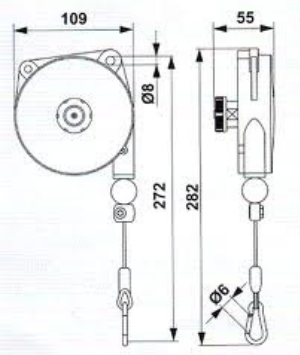
Code Bobet : **8921**

Unité de vente : **Unité**



Photos non contractuelles

CARACTERISTIQUES



L'équilibreur est équipé avec un dispositif qui bloque la course par moyen d'une simple manoeuvre sur la charge.

- Fabrication robuste en alliage d'aluminium nervuré.
- Câble en acier inox.
- Capacité réglable.
- Suspension supplémentaire de sécurité.
- Butée de la course réglable.
- Guide du câble en matériel antifriction.
- Ensemble ressort-tambour inerte.
- Cosse en polyamide.

CARACTERISTIQUES DIMENSIONNELLES

- Capacité : 0.4 à 1 kg.
- Longueur câble : 1.6 mètre.
- Poids : 0.67 kg.

AVANTAGES

L'équilibreur permet de diminuer l'effort physique, réduire les temps morts, améliorer la qualité du travail, limiter l'usure des tuyaux et des câbles, ainsi que pour éviter tous dommages aux personnes et aux choses et peut être employé en chaîne de montage ou sur des lieux de travail simples pour suspendre de plus petits outils jusqu'aux soudeuses suspendues et serreuses multiples.

REGLEMENTATION

Conforme à la directive machine 2006/42 CE

Conforme à :

- Norme EN ISO 12100 : 2010

- DIN 15112 : 1979

