

FICHE TECHNIQUE

ARTICLE

Désignation : **Enrouleur automatique inox pour tuyau**

Codes Bobet :

21501 : Enrouleur M M | **21568 : Support pr 21500**
21500 : Enrouleur M F | **21569 : Support pr 21501**
21622 : Arrêteoir pr 21500 | **23193 : Embout entrée enrouleur 21501**
23659 : Arrêteoir pr 21501

Unité de vente : **Unité**

Photos non contractuelles



CARACTERISTIQUES



En option : support
inox code 21568 pour
enrouleur 21500



En option : support
inox code 21569 pour
enrouleur code 21501

- Gain de temps
- Economique
- Sécurité accrue
- Utilisation durable du tuyau
- Livré avec un arrêteoir de tuyau
- Attention: Enrouleur vendu nu (c'est à dire sans le tuyau à commander séparément)

AVANTAGES :

CARACTERISTIQUES DIMENSIONNELLES:

Code 21500 (petit modèle - Capacité : 17 mètres de tuyau D.12)

* Pression maximum : 200 bar

* Entrée ½''(15x21) mâle. Sortie ½''(15x21) femelle

* S'utilise avec le raccord, embout cannelé D.15 mâle 15x21 : code BOBET 4253

Code 21501 (grand modèle - Capacité : 20 mètres de tuyau D.15 et D.19)

* Pression maximum : 200 bar

* Entrée 1''(26x34) mâle. Sortie ¾''(20x27) mâle

* Capacité ressort : 20 mètres maximum

APPLICATIONS :

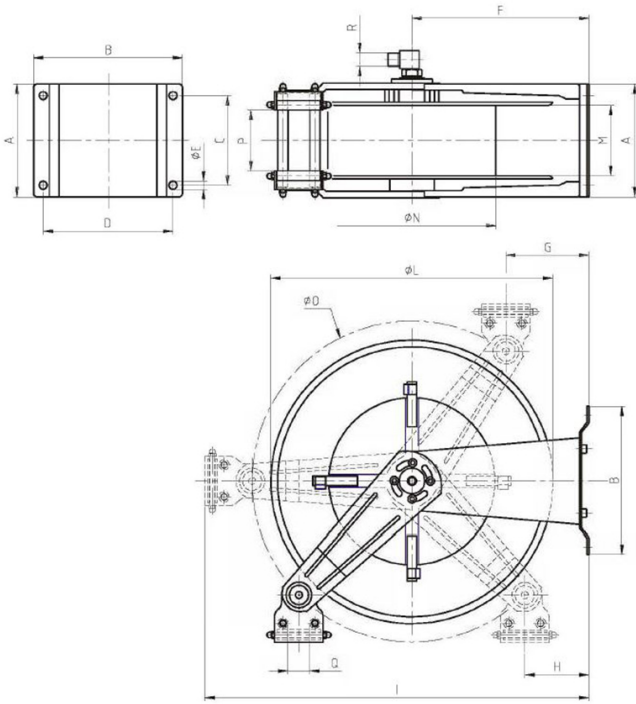
Pour des lavages, nettoyages rinçages dans les industries agroalimentaires, milieux hospitaliers, cuisines et collectivités, restaurations, grandes surfaces.....

ACCESSOIRES :

- Possibilité d'adapter un support mural pivotant en acier inoxydable :
 - * Code BOBET 21568 pour l'enrouleur code 21500. Dimensions hors tout : 250x210x125 mm
 - * Code BOBET 21569 pour l'enrouleur code 21501. Dimensions hors tout : 390x245x230 mm
- Pour l'enrouleur code 21500:
 - * Possibilité d'adapter également un arrêteoir tuyau (code Bobet 21622)
 - * Pièce détachée: raccord tournant inox en 15x21 MALE Diam. 12 (repère 24 sur vue éclatée) = code Bobet 23360
- Pour l'enrouleur code 21501 :
 - * Possibilité d'adapter également un arrêteoir tuyau (code Bobet 23659)
 - * Embout cannelé inox D.19 Femelle 26x34 code 23193 (sert à connecter le point d'eau à l'enrouleur 21501)

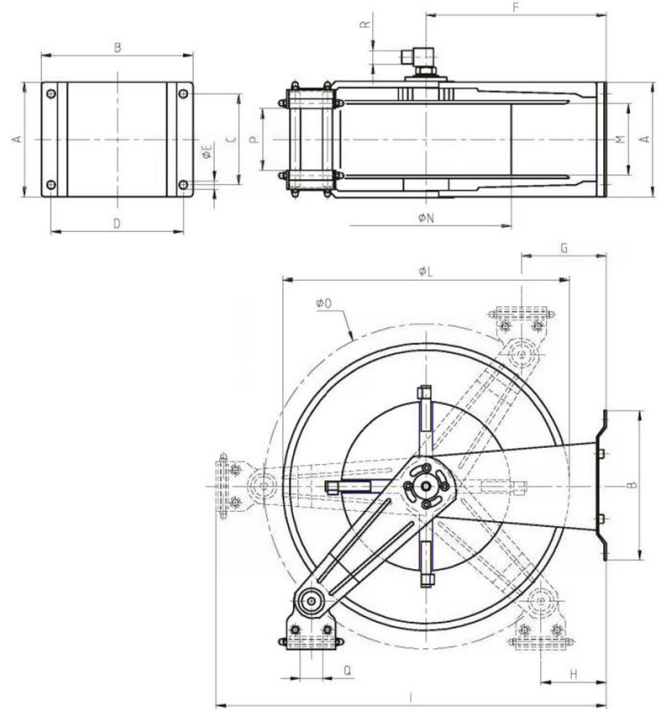
* Pièce détachée: raccord tournant 90° inox en 26x34 MALE Diam. 19 = code Bobet 23361

Dimensions code 21501



Art.	A	B	C	D	E	F	G	H	I	L	M	N	O	P	Q	R
21501	310	295	280	263	13	315	120	107	700	540	135	310	580	105	43	1" M

Dimensions code 21500



Art. Code	A	B	C	D	E	F	G	H	I	L	M	N	O	P	Q	R
21500	210	235	180	204	13	262	50	50	560	430	145	260	460	120	40	½"