

FICHE TECHNIQUE

ARTICLE

Désignation : **Doseur D25**

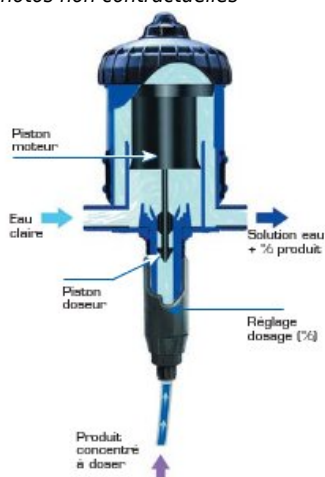
Codes Bobet :

15954 : 0.2 - 2%

15955 : 1 - 5%

Unité de vente : **Unité**

Photos non contractuelles



DESCRIPTION :

DOSEUR D25 AF - Joints dosage recommandés pour produits alcalins

- Corps et couvercle en PVDF (fluoropolymère thermoplastique très résistant)
- Technique de dosage : Proportionnel sans électricité
- Source d'énergie : Débit et pression de l'eau

Fonctions intégrées :

- Mesurer : moteur hydraulique volumétrique
- Doser : injection proportionnelle en continu du concentré liquide ou soluble
- Réguler : proportionnalité asservie au débit d'eau
- Mélanger : homogénéisation intégrée

Composition du colis : 1 doseur D25, 1 support mural, 1 tuyau d'aspiration PVC transparent longueur 175 cm [69"] et 1 manuel d'utilisation et d'entretien

PERFORMANCE :

- Dosage réglable
- Débit d'eau de fonctionnement : 10 l/h - 2.5 m³/h [0.16 l/mn - 41.66 l/mn]
- Pression d'eau de fonctionnement : 0.3 - 6 bar
- Débit d'injection du produit concentré :
 - *Code 15954 : 0.02 - 50 l/h
 - *Code 15955 : 0.1 - 125 l/h

PRINCIPE DE FONCTIONNEMENT :

Installé sur le réseau d'eau, le doseur utilise la pression d'eau comme seule force motrice. Ainsi actionné, il aspire le produit concentré, le dose au pourcentage désiré, puis le mélange avec l'eau motrice. La solution réalisée est alors envoyée en aval. La dose de produit injecté est toujours proportionnelle au volume d'eau qui traverse le doseur, quelles que soient les variations de débit ou de pression du réseau.

DOSAGE PROPORTIONNEL A REGLAGE EXTERIEUR

Le réglage du dosage s'effectue en faisant correspondre le haut de la bague de réglage à la graduation souhaitée sur la réglette. La quantité de produit injectée est proportionnelle à la quantité d'eau qui entre dans le doseur
Ex.: Réglage à 1% = 1 : 100 = 1 Volume de produit + 100 volumes d'eau.

REGLAGE EXTERIEUR

Code Bobet 15954

- Dosage : 0.2 - 2%
- Pression : 0.3 - 6 bar

Code Bobet 15955

- Dosage : 1 - 5%
- Pression : 0.3 - 6 bar

UTILISATION :

Secteurs : Environnement, Hygiène, Lavage véhicules, Travail des métaux, Industrie agro-alimentaire, Traitement de l'eau, Arts graphiques, Horticulture, Elevage...

Applications principales : Médication, Acidification, Désinfection, Nettoyage, Fertigation, Traitements Phyto, Supplémentation, Lubrification, Correction PH/TH, Sanitation, Flocculation, Lavage véhicules...

INSTALLATION :

- Normes : Pour l'installation du doseur sur le réseau d'eau potable vous devez respecter les normes en vigueur dans votre pays

Afin d'optimiser la longévité du doseur, il est conseillé de :

- Monter un filtre (60 microns [300 mesh]) en amont selon la qualité de votre eau
- Changer les joints dosage au moins une fois par an
- Rincer aussi souvent que possible à l'eau claire
- Régler le dosage hors pression
- Installer les protections nécessaires contre surdébits, surpressions, coups de bélier et siphonnage (limiteurs de débit/pression, accumulateurs, vannes anti-bélier, dispositif anti siphon, ...)
- Monter le doseur en ligne by-pass total

NORMES :

Conforme à la directive machine 2006/42 CE

Caractéristiques	Données
Temp. Max.de l'eau de fonctionnement	40° C [104° F]
Temp. Min. de l'eau de fonctionnement	5° C [41° F]
Valeur de dosage	ex. Réglage à 1 % = 1:100 = 1 V produit concentré + 100 V eau

Caractéristiques	Données
Précision moyenne de dosage	+/- 5 % (Courbes sur demande)
Répétabilité	+/- 3 % (Standard API 675)
Perte de charge	0.3 - 1.9 Bar [4.3 - 27 PSI] selon modèle et conditions de fonct
Filtre de protection moteur incorporé	non
Raccordements : entrée/sortie	3/4" M : BSP- NPT Ø 20 x 27 mm
By-pass intégré	en option
Purge intégrée	oui
Dispositif anti-siphonnage intégré	non
Moteur	piston hydraulique différentiel
Cylindrée du moteur	0.45 L [0.118 US gallons] (1 cycle, soit 2 clacs)
Chambre de mélange	intégrée
Dosage injection	interne à l'entrée
Piston Doseur	à simple effet, injection à la montée
Clapet d'aspiration	à pointeau sollicité par ressort
Auto-amorçage	oui
Viscosité max. du concentré	400 cPs à 20°C [68°F]-Kit V recommandé à partir de 200 cPs
Hauteur ou longueur d'aspiration max. du produit concentré	4 m [13ft]
Crépine	oui - de pied lesté

