

FICHE TECHNIQUE

ARTICLE

Désignation : **Couvercle ECO pour bac europe inox**

Code Bobet : **19141**

Unité de vente : **Unité**



Photos non contractuelles

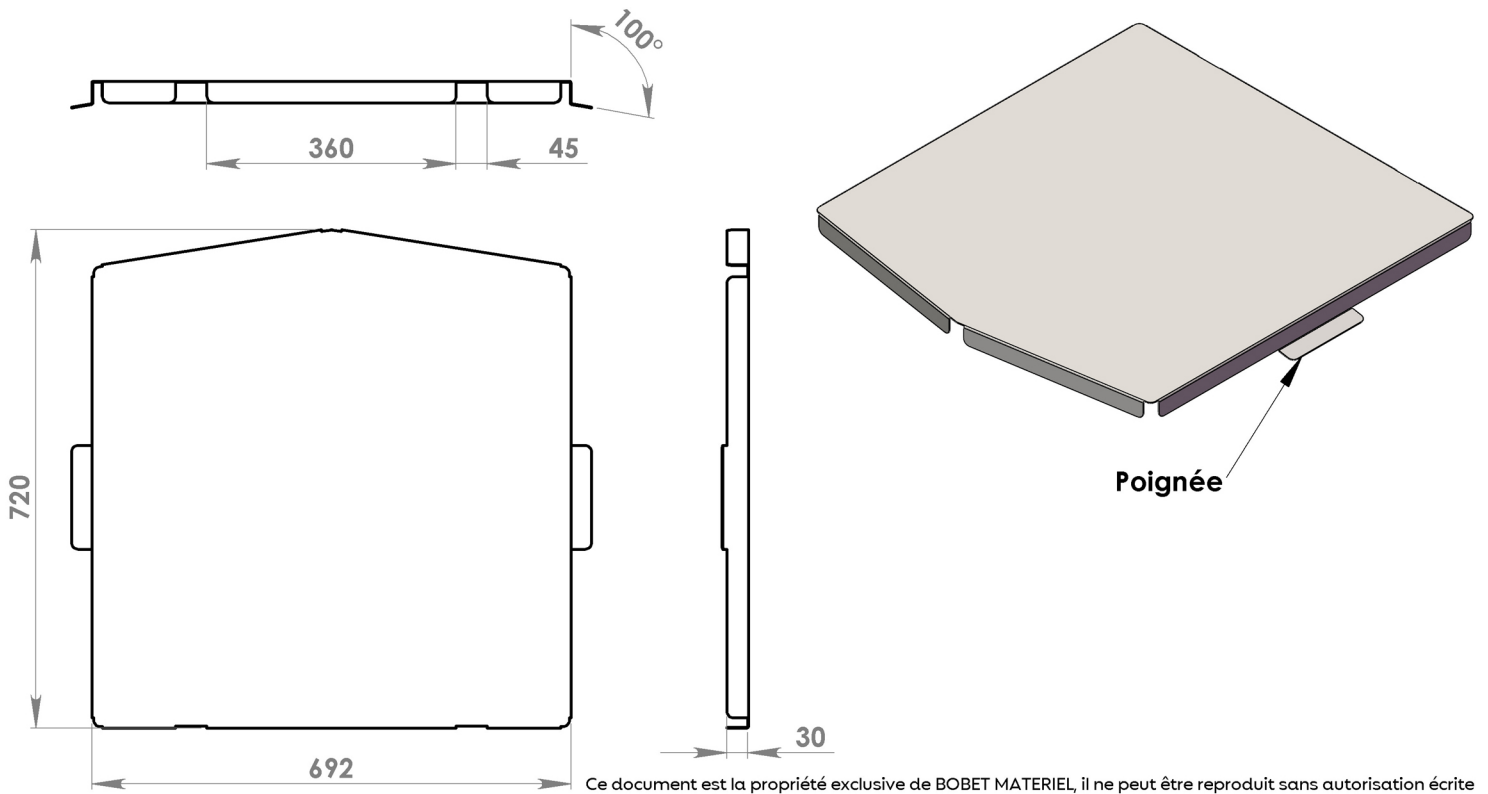
CARACTERISTIQUES

- Fabrication en inox NF EN 1.4301/EN 1.4307 (AISI 304/304L)
- Epaisseur : 1.2 mm
- Poids : 5.32 kg
- Conception monobloc, le couvercle est équipé de deux poignées intégrées.
- Dimensions intérieures : Longueur avec pointe 720 mm, longueur côté (sans pointe) 665 mm, largeur 692 mm
- S'adapte sur nos bacs Europe inox 200 et 300 litres (code 9666, 3772, 3780, 11669, 3780 et 15486)

ALIMENTARITE :

Afin de garantir leur longévité, nos produits sont fabriqués en inox austénitique (contact alimentaire), norme 1.4301 (304) et norme 1.4307 (304L).





Ce document est la propriété exclusive de BOBET MATERIEL, il ne peut être reproduit sans autorisation écrite

BOBET matériel

Nous équipons les industriels depuis 1978

Le Poteau
RN 23
72470 CHAMPAGNE
02 43 74 33 74



A4

Matière:

Inox 1.4307 (304L)

Caractéristiques :

Tole ép. 1,2 mm NP

Nb.:

1

Affaire:

19141

Couvercle bac europ eco

Code article : 19141

Finition: Ebavuré

Client: BOBET

OF.:

Indice:

Echelle: 1:8

Date: 11/09/2023

Nom: PAULIN L.

Masse: 5324.53 g